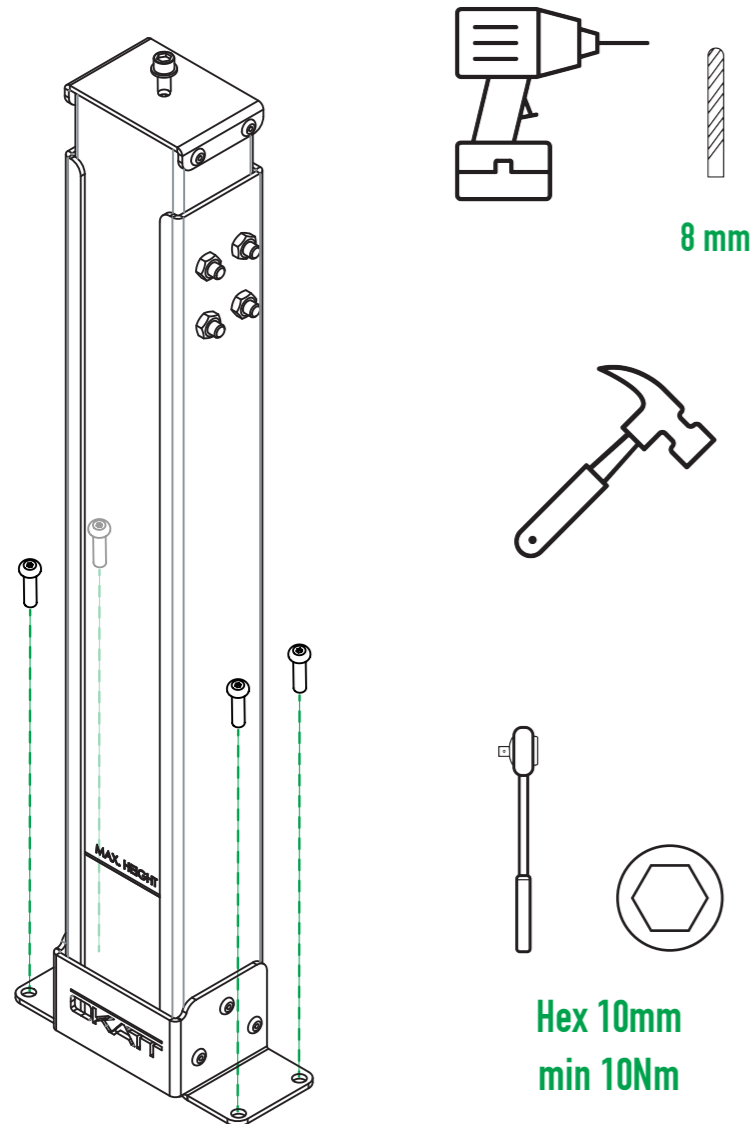
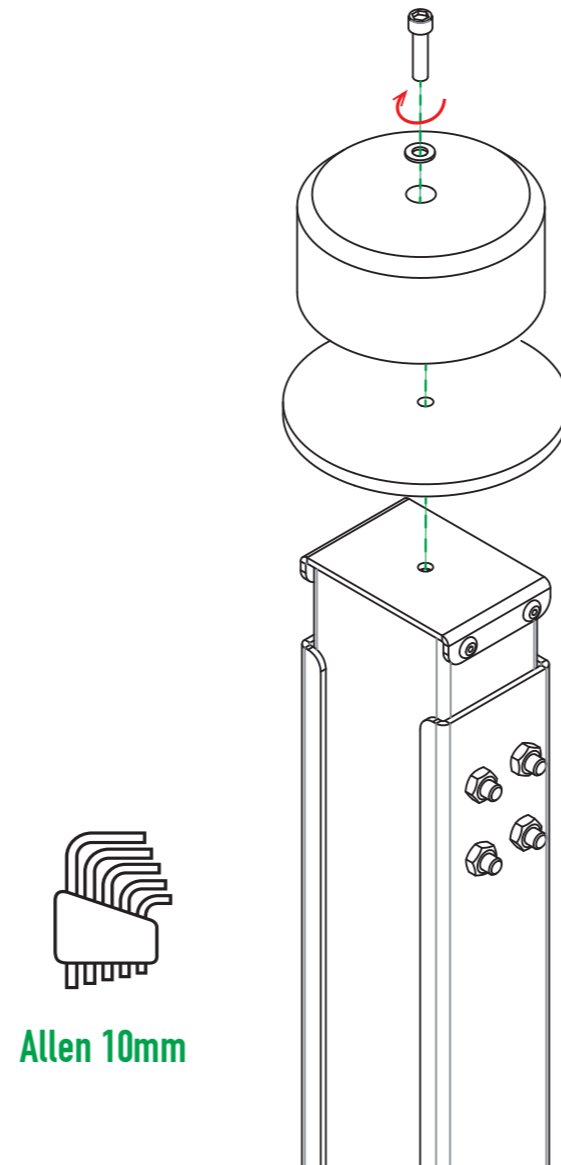


## PROCESSUS D'INSTALLATION

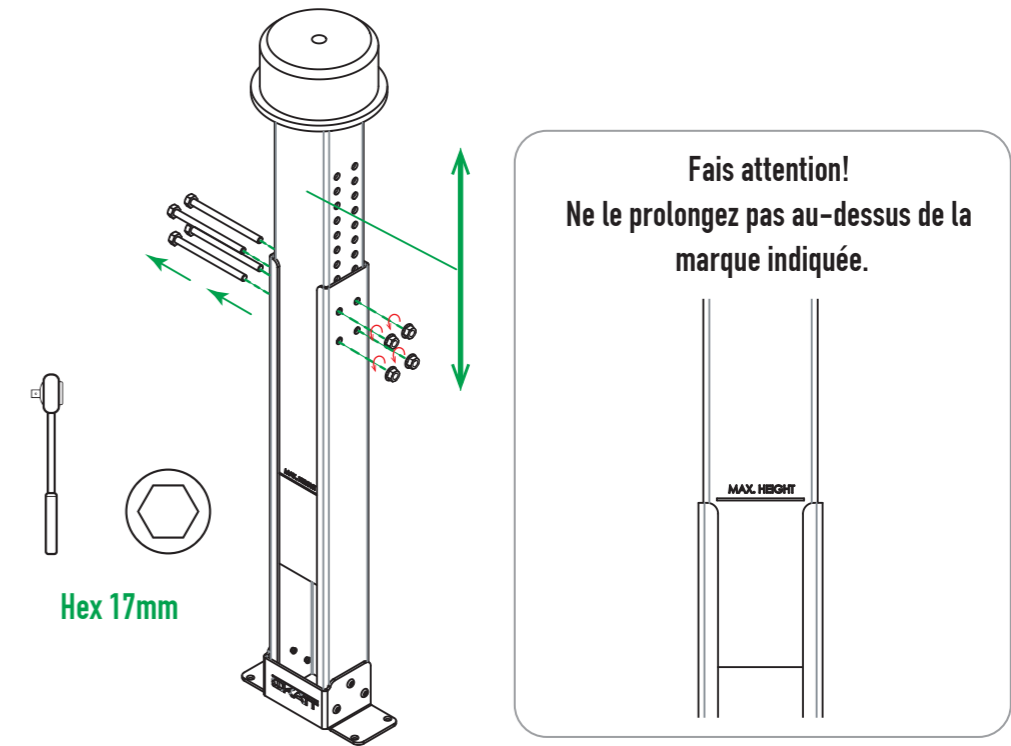
1 Fixez la partie inférieure au sol à l'aide des vis fournies.



2 Fixez la plaque et le buffer.



3 Réglez à la hauteur requise en desserrant les quatre écrous et boulons.



4 Insérez à nouveau les quatre M10 écrous et boulons.

